

Urządzenie chłodnicze monoblokowe

Gama EUROMON

- Kompletny monoblok „pod klucz” zaprojektowany dla małych chłodni od 4 do 54 m³.
- Montowane poprzecznie na panelu chłodni; chłodnica o niezwykle zwartej budowie umożliwia optymalne wykorzystanie przestrzeni w chłodni.
- Szybka, łatwa i bezpieczna instalacja.
- Produkty montowane, testowane i ustawione fabrycznie zgodnie z przeznaczeniem.



0.7  4.5 kW



Segmenty rynku



FFS Kawiarnie - Hotele - Restauracje - Sklepy spożywcze - Mini markety

Opis

Techniczne zaawansowanie nowej generacji monobloków EUROMON zapewnia mu pozycję lidera na tym rynku.

Szybka instalacja

- Sposób instalacji tego urządzenia jest niezwykle prosty. Wystarczy wsunąć monoblok w zaczepy w górnym panelu chłodni i przymocować. Po podłączeniu do zasilania elektrycznego urządzenie jest gotowe do pracy.
- Ponadto, różne parametry sterowania są ustawione fabrycznie zależnie od zastosowania.

Pełny dostęp

- Przednia pokrywa składa się z dwóch części, ułatwiających dostęp do komponentów agregatu, szczególnie do sprężarki, wentylatorów skraplacza oraz grzałki parowania wtórnego.
- Sterownik jest wyposażony we wtykową szynę zaciskową, która ułatwia wykonywanie czynności konserwacyjnych.

Oszczędność energii

- Jeśli chodzi o zużycie energii, tryb odtajania elektrycznego chłodnicy jest około trzy razy bardziej ekonomiczny niż odtajanie gorącym gazem.
- Ponadto, jest on niezależny od pracy sprężarki, co przedłuża okres eksploatacji tego elementu.

Parowanie i skraplanie

- Do tej funkcji jest wykorzystywana elektryczna grzałka nurkowa, która – w przeciwieństwie do rozwiązań opartych na wyrzucie gazu – nie wymaga sprężarki i zabezpiecza orurowanie przed korozją.
- Pobór mocy jest zminimalizowany dzięki temu, że grzałka ma właściwość samo adaptacji.

Optymalne wykorzystanie przestrzeni pomieszczenia

- Konstrukcja chłodnicy jako „urządzenie podsufitowe” gwarantuje nie tylko lepszą dystrybucję powietrza, ale również zapewnia większą kubaturę magazynową dla produktów w chłodni.

Oznaczenie

EUMOP⁽¹⁾ 21A⁽²⁾ D⁽³⁾

(1) EUMOP = Urządzenia średnitemperaturowe

EUMON = Urządzenia niskotemperaturowe

(2) Model

(3) Grzałka odtajania elektrycznego

Certyfikaty



EUMOP
Urządzenia średniotemperaturowe

Temperatura w pomieszczeniu +4 °C - Temperatura zewnętrzna +32 °C

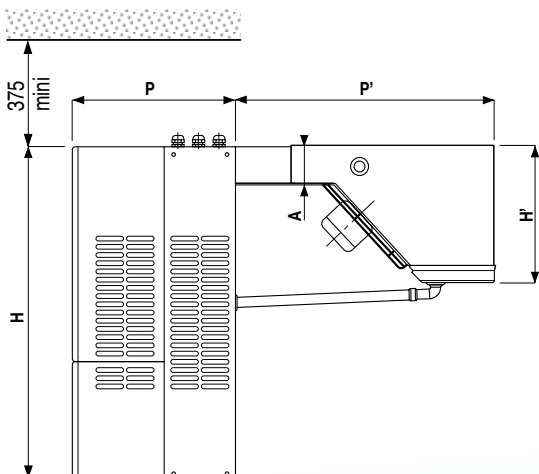
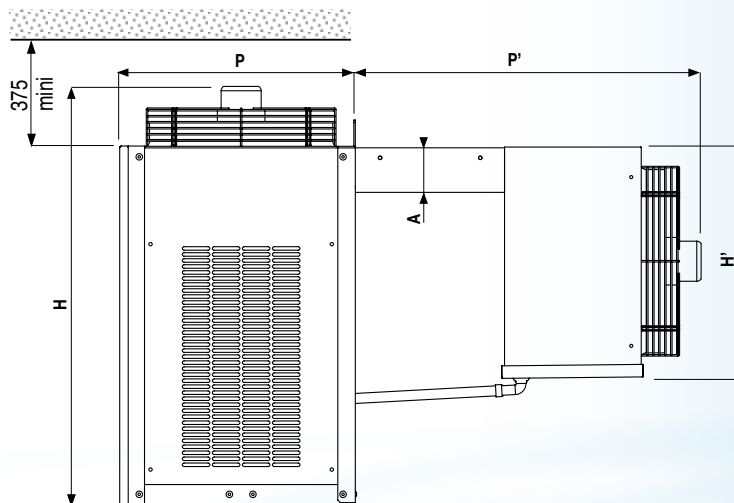
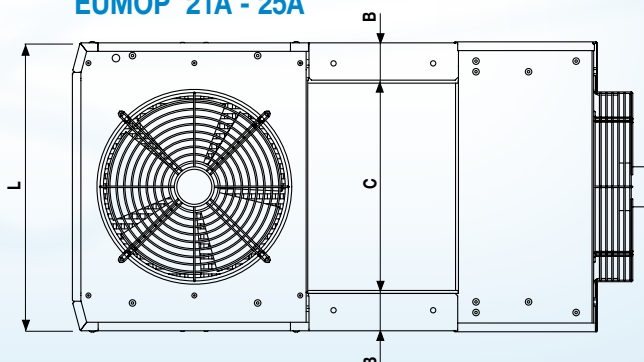
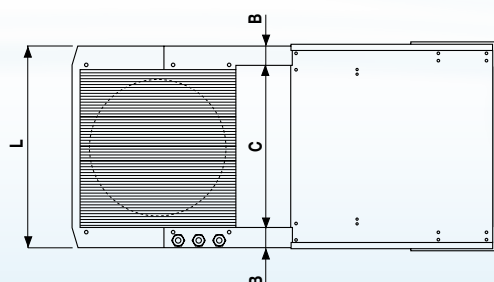
	EUMOP	3A	5A	7A	10A	13A	21A	25A
Wydajność R404A (1)	kW	1,04	1,28	1,63	2,21	2,72	3,72	4,53
Pobór mocy (1)	kW	0,62	0,72	0,97	1,10	1,35	1,53	1,90
Sprężarka	CV	3/8	1/2	7/8	1	1 3/8	1,8	2,3
Kubatura pomieszczenia (wskazanie)	m ³	4	7	11	17	23	29	46
Maks. pobór prądu	230V/1/50Hz+T	A	5,2	5,8	6,1	7,8	9,7	-
	400V/3+N/50Hz	A	-	-	-	-	-	5,9
Przepływ powietrza przez chłodnicę	m ³ /h	600	600	600	1160	1160	1700	2260

Temperatura w pomieszczeniu 0 °C - Temperatura zewnętrzna +32 °C - D = Odtajanie elektryczne

	EUMOP	3AD	5AD	7AD	10AD	13AD	21AD	25AD
Wydajność R404A (1)	kW	0,93	1,17	1,47	1,98	2,44	3,30	4,03
Pobór mocy (1)	kW	0,59	0,69	0,92	1,05	1,28	1,42	1,79
Sprężarka	CV	3/8	1/2	7/8	1	1 3/8	1,8	2,3
Kubatura pomieszczenia (wskazanie)	m ³	3	5	8	12	17	20	26
Maks. pobór prądu	230V/1/50Hz+T	A	5,2	5,8	6,1	7,8	9,7	-
	400V/3+N/50Hz	A	-	-	-	-	-	5,9
Przepływ powietrza przez chłodnicę	m ³ /h	600	600	600	1160	1160	1700	2260

	EUMOP	3A/AD	5A/AD	7A/AD	10A/AD	13A/AD	21A/AD	25A/AD	
Wymiary	H	mm	649	649	649	649	649	836	836
	H'	mm	278	278	278	278	278	462	462
	P	mm	320	320	320	320	320	472	472
	P'	mm	506	506	506	506	506	691	691
	L	mm	399	399	399	689	689	575	841
	A	mm	90	90	90	90	90	89	89
	B	mm	38	38	38	38	38	81	81
	C	mm	319	319	319	609	609	414	680
	Waga netto	kg	46	48	52	65	71	85	100

(1) Wydajność chłodnicza przy: 10K przegrzanie - 3K dochładzanie


EUMOP 3A - 5A - 7A - 10A - 13A

EUMOP 21A - 25A


EUMON
Low temperature range

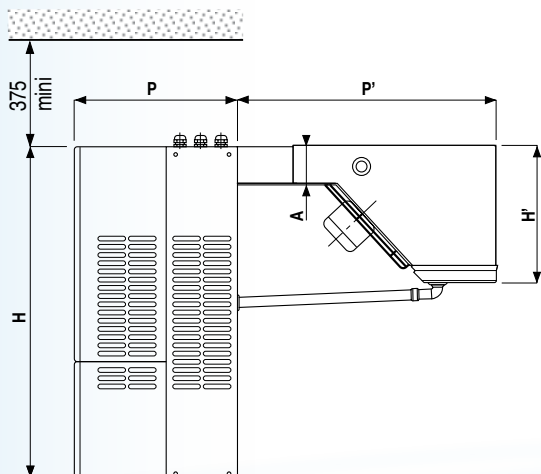
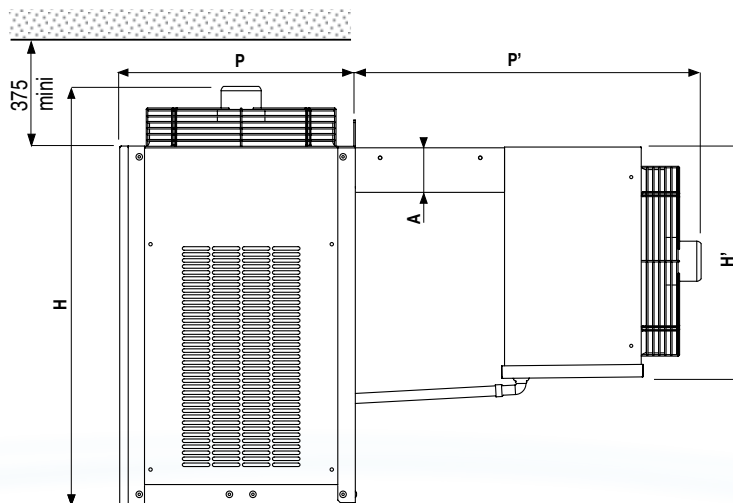
Room temperature -20 °C - Outside temperature +32 °C						
	EUMON	8A	14A	20A	26A	36A
Wydajność R404A (1)	kW	0,80	1,11	1,46	1,90	2,78
Pobór mocy (1)	kW	0,75	0,91	1,19	1,46	2,47
Sprężarka	CV	3/4	1 1/2	2	2,3	3,3
Kubatura pomieszczenia (wskazanie)	m ³	5	9	15	27	54
Maks. pobór prądu	230V/1/50Hz+T	A	5,2	7,2	9,0	-
	400V/3+N/50Hz	A	-	-	-	8,3
Przepływ powietrza przez chłodnicę	m ³ /h	600	1160	1160	1750	2240

Room temperature -25 °C - Outside temperature +32 °C						
	EUMON	8A	14A	20A	26A	36A
Wydajność R404A (1)	kW	0,68	0,92	1,23	1,59	2,36
Pobór mocy (1)	kW	0,69	0,83	1,09	1,30	2,23
Sprężarka	CV	3/4	1 1/2	2	2,3	3,3
Kubatura pomieszczenia (wskazanie)	m ³	4	7	8,5	15	30
Maks. pobór prądu	230V/1/50Hz+T	A	5,2	7,2	9,0	-
	400V/3+N/50Hz	A	-	-	-	8,3
Przepływ powietrza przez chłodnicę	m ³ /h	600	1160	1160	1750	2240

	EUMON	8A	14A	20A	26A	36A
H	mm	649	649	649	836	836
H'	mm	278	278	278	462	462
P	mm	320	320	320	472	472
P'	mm	506	506	506	691	691
L	mm	399	689	689	575	841
A	mm	90	90	90	89	89
B	mm	38	38	38	81	81
C	mm	319	609	609	414	680
Waga netto	kg	57	71	80	85	110

Wymiary

(1) Wydajność chłodnicza przy: 10K przegrzanie - 3K dochładzanie


EUMON 8A - 14A - 20A

EUMON 26A - 36A
